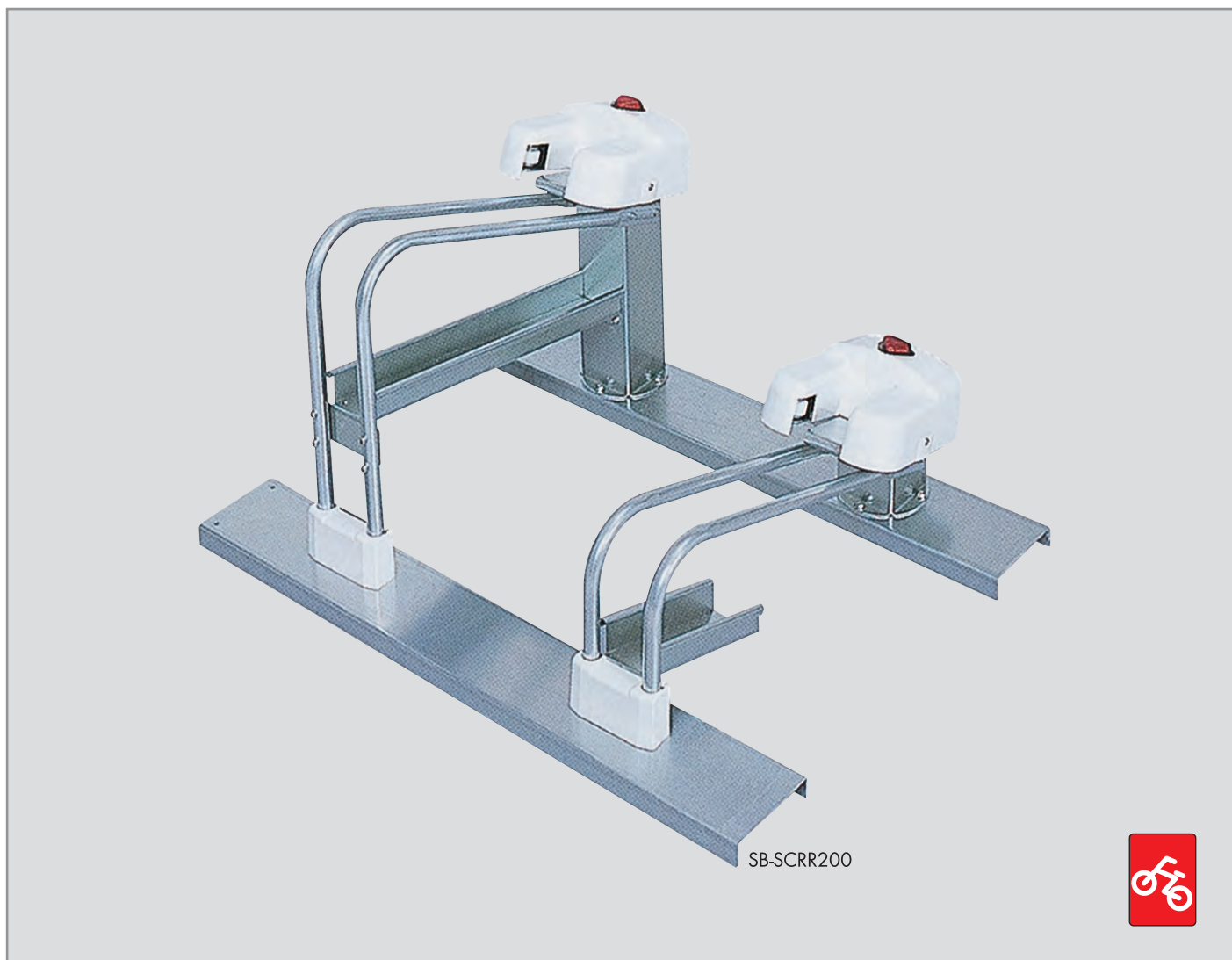


# SB-SCRR200

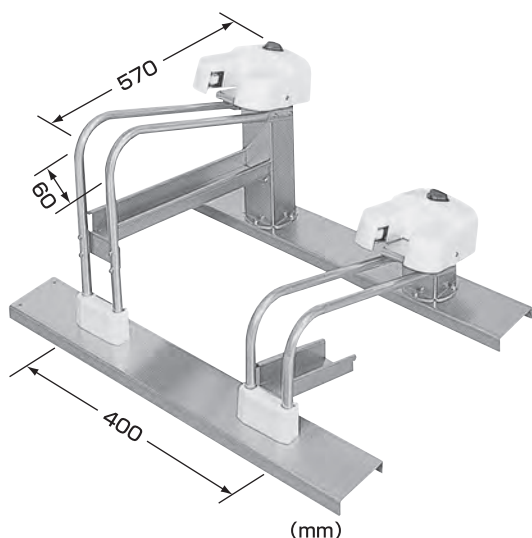


## 駐車場機器のノウハウを満載した 集中精算の駐輪システム

- ロック状態が目視でわかるLED表示
- 駐車場の空きスペースで駐輪場もできる併用型
- 屋根なしの屋外設置にも耐久性を発揮



## 〈外形寸法図〉



## 〈主な仕様〉

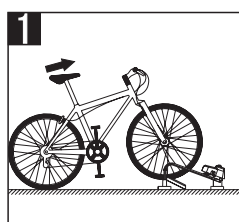
使用電源	DC24V±10%
消費電流	0.05A (待機) 0.2A (ピーク)
重量	7.5kg (ロック装置1台)
駆動方式	DCモータ
ロック/解除時間	2秒 (ロック) / 2秒 (解除)
検知方式	前輪荷重による自動ロック
対応精算機	SB-SNC560D/570/650

## 特 長

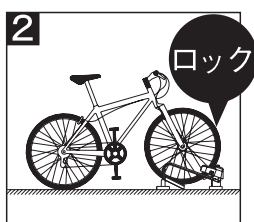
- 左右45度配置と垂直配置の3タイプを標準機種としてご用意。
- 自動車・自転車・バイクを併設できますので、総合駐車場としてトータル無人管理することが可能です。  
(集中精算機: SB-SNC560D/570/650)
- ロック状態を示すLEDにより利用者、管理者共に視認しやすい構造です。

## 無人管理自転車駐輪場システムの概要

### ▶ 入庫時



空いているラックに自転車を載せ入庫します。



自転車の在車を検知すると前輪にロックがかかり、課金を開始します。

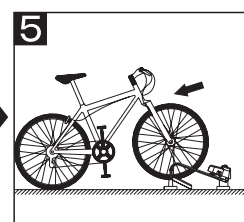
### ▶ 出庫時



利用者は精算機で自分の駐輪したラックの番号を入力します。



表示された金額を投入すると、ロックが解除されます。



精算終了後自転車を出庫します。

