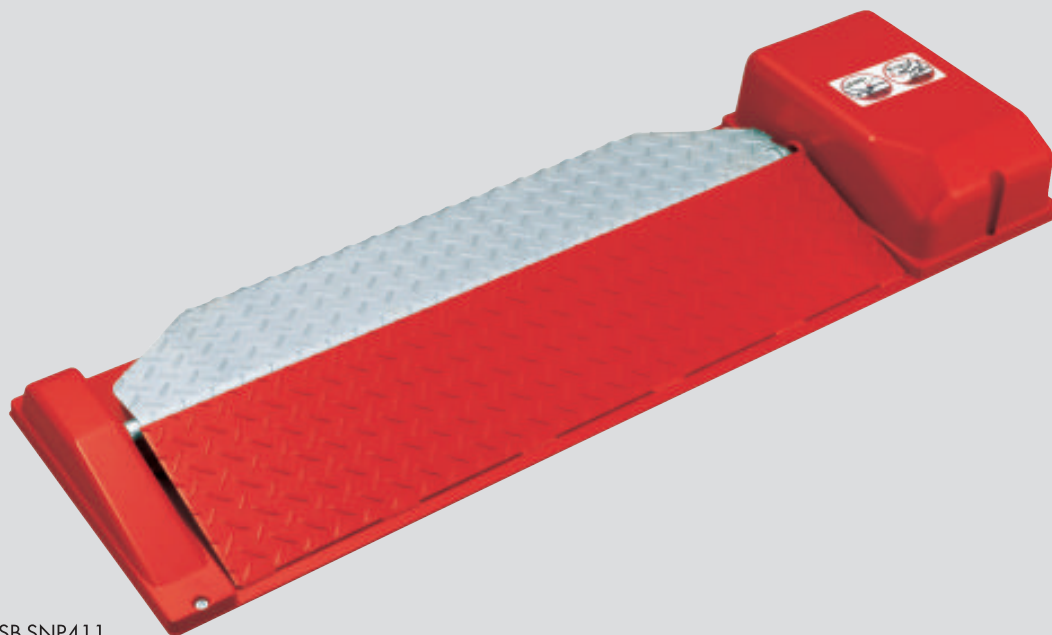


SB-SNP411

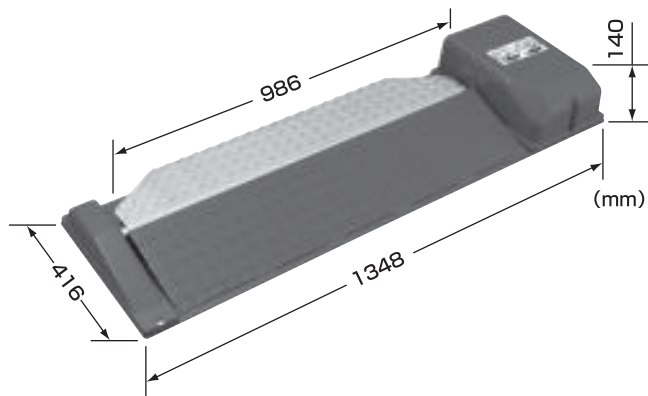


スムーズな入出庫と 不正な出庫阻止に優れたロック装置

- 駐車車両を検知する車両検知部と車高に合わせた段階ロック
- 連続追従による出庫阻止を行うロック板構造部
- 運転席・助手席側両方対応 (SB-SNP411の対称型はSB-SNP412)



〈外形寸法図〉



〈主な仕様〉

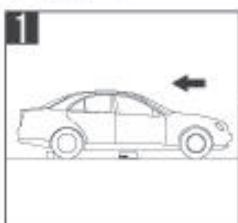
使用電源	DC24V±10%
消費電流	0.1A (待機) 2.5A (ピーク)
重量	53kg
ロック高さ	196mm (最大) 95mm (最小)
駆動方式	トーションスプリングの反発力(上昇) DCモータ(下降)
上昇/下降時間	9秒(上昇)/3秒(下降)
検知方式	ループコイル/赤外線センサー
対応精算機	SB-SNC350/451/560D/570/650

特 長

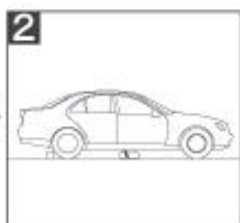
- ループコイルによる車両センサーと赤外線センサーの2種類をご用意。

ロック装置式駐車場システムの概要

▶ 入庫時



車室のロック装置を乗り越えて車を駐車します。



自動車の在車を検知するとロック板が上昇し、課金を開始します。

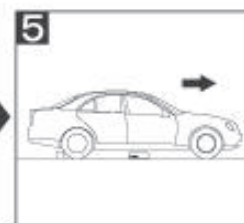
▶ 出庫時



利用者は精算機で自分の駐車した車室の番号を入力します。



表示された金額を投入すると、ロック板が下降しロックが解除されます。



ロックが解除されたことを確認し、ロック装置を乗り越えて車を出庫します。

