

SB-SNP421



SB-SNP422 (OPTEMAG仕様)

狭小レイアウトに対応し  
不正な出庫阻止にも優れたロック装置

# SB-SNP421/422

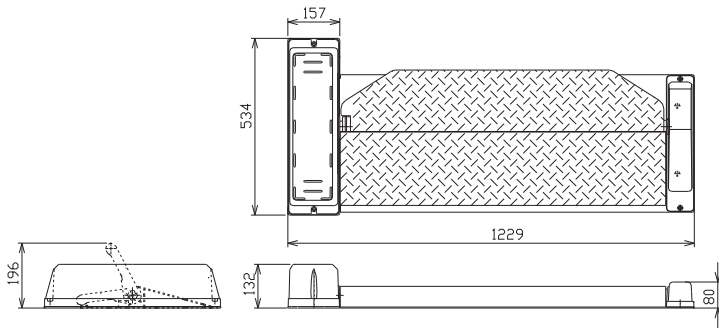
- 駐車車両を検知する車両検知部と車高に合わせた段階ロック。
- 連続追従による出庫阻止を行うロック板構造部。
- 助手席側(421)・運転席側(422)両方対応。

# SB-SNP421/422

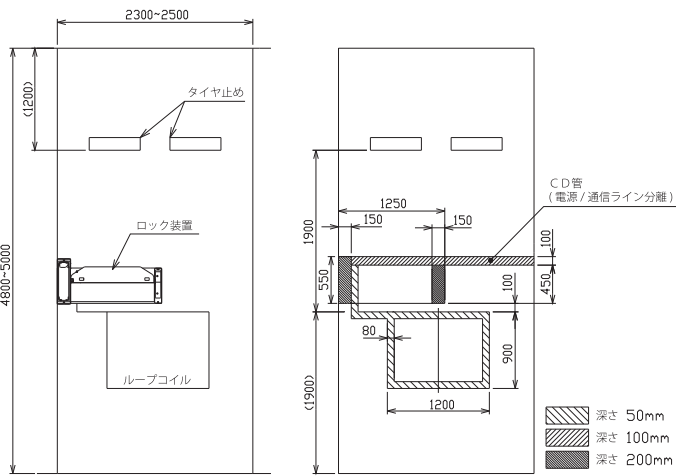
自動車用ロック装置

## 外形寸法図

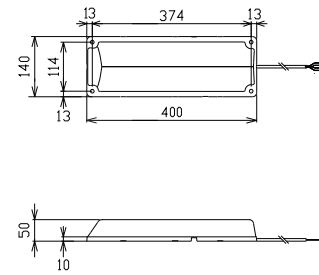
SB-SNP422



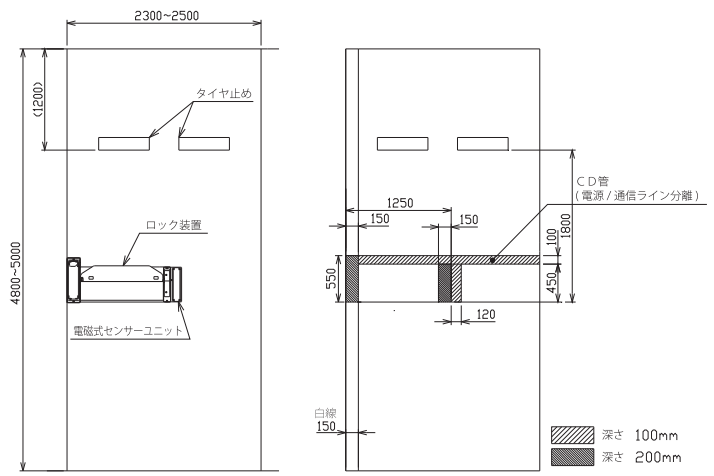
### ループコイル基礎工事寸法



### OPTEMAG[電磁式センサーユニット]

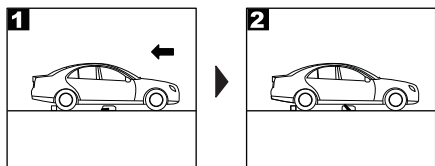


### 電磁式センサー基礎工事寸法



## ロック装置式駐車場システムの概要

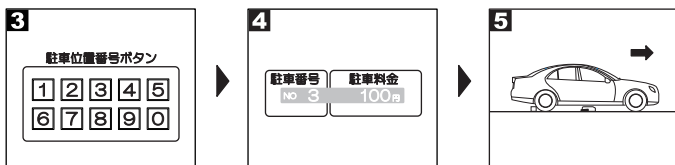
### ▶ 入庫時



車室のロック装置を乗り越えて車を駐車します。

自動車の在車を検知するとロック装置が上昇し課金を開始します。

### ▶ 出庫時



利用者は精算機で自分の駐車位置番号を入力します。

表示された金額を投入すると、ロック装置が下降しロックが解除されます。

ロックが解除されたことを確認し、ロック装置を乗り越えて車を出庫します。

## 主な仕様

検知方式	ループコイル / 電磁式センサー			
使用電源	DC 24V ± 10%			
消費電流	待機	0.1 A	ピーク	2.5 A
重量	4.5 kg			
ロック高さ	最大	約 196mm	最小	約 95mm
駆動方式	上昇	トーションスプリングの反発力	下降	DCモータ
上昇/下降時間	上昇	約 11秒以内	下降	約 6秒以内
対応精算機	SB-SNC 350 / 451 / 560D / 570 / 650 SB-APS 300			
特徴	<ul style="list-style-type: none"> <li>□ループコイルによる車両センサーと電磁式センサーの2種類を用意。</li> <li>□利用者の安全を確保するロック板下限フリー機構を採用。</li> <li>□不正利用を検出するロック板の下限位置検出センサーを搭載。</li> <li>□機構部のスリム設計により、狭小レイアウトに対応。</li> </ul>			

●製品のデザイン・仕様については、品質改善のため予告なしに変更することがございます。  
●製品写真については、実物と異なる場合がございますがご了承願います。



チャレンジ25！感謝を力に新たな夢へ！！

日本システムバンク株式会社

ホームページ: <http://www.syb.co.jp>

東京本社 〒272-0144 千葉県市川市新井3-2-6 TEL(047)316-1177 FAX(047)316-1178  
福井本社 〒910-0006 福井県福井市中央3-5-21 TEL(0776)30-1800 FAX(0776)30-1801  
支店: 渋谷・さいたま・神奈川・札幌・名古屋・京都・大阪・神戸・福岡・金沢・富山・長野