



SB-SNP501

不正脱出に強い抑止力を発揮する
フロントロック装置

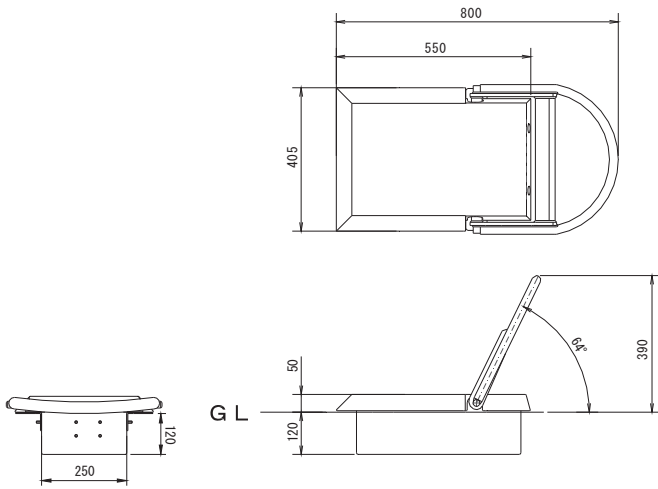
SB-SNP501

- 地面とほぼフラットに設置でき、見栄えよく、入出庫もスムーズ。
- 駐車車両の有無を検知する車両検知部と出庫阻止を行うフロントロック構造部。

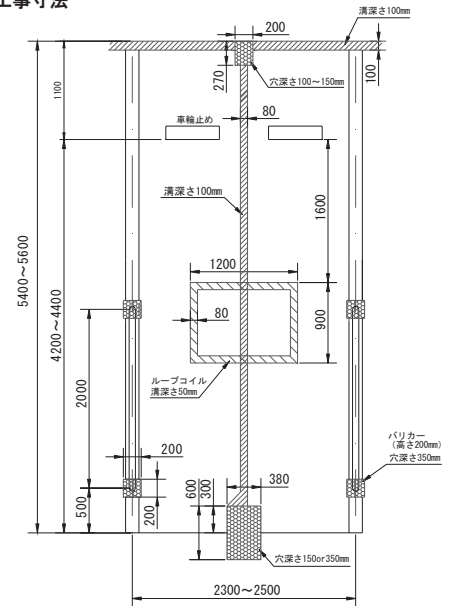
SB-SNP501

自動車用ロック装置

外形寸法図

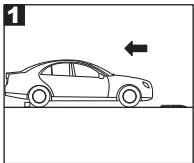


ループコイル基礎工事寸法

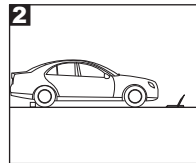


ロック装置式駐車場システムの概要

▶ 入庫時



車室のロック装置を乗り越えて車を駐車します。

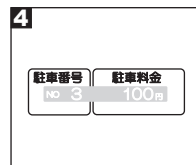


自動車の在車を検知するとロック装置が上昇し課金を開始します。

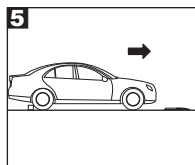
▶ 出庫時



利用者は精算機で自分の駐車位置番号を入力します。



表示された金額を投入すると、ロック装置が下降しロックが解除されます。



ロックが解除されたことを確認し、ロック装置を乗り越えて車を出庫します。

主な仕様

検知方式	ループコイル			
使用電源	DC24V±10%			
消費電流	0.1A			
重量	37kg			
ロック高さ	390mm			
駆動方式	エアシリンダー			
上昇/下降時間	上昇	5秒	下降	5秒
対応精算機	SB-SNC 450 / 560 / 570 / 710 SB-APS 300			
特長	<input type="checkbox"/> 無人駐車場システムに使用される前置き式パーキングユニット。 <input type="checkbox"/> エアシリンダー駆動のため、エアコンプレッサが別途必要です。 ※自動車用ロック装置を21台以上制御する場合は、エアコンプレッサの追加設置が必要となります。			

●製品のデザイン・仕様については、品質改善のため予告なしに変更することがございます。
●製品写真については、実物と異なる場合がございますがご了承願います。



チャレンジ25! 感謝を力に新たな夢へ!!

日本システムバンク株式会社

ホームページ: <http://www.syb.co.jp>

東京本社 〒150-0002 東京都渋谷区渋谷1-7-5-506 TEL (03) 5774-9242 FAX (03) 5774-9252
 福井本社 〒910-0006 福井県福井市中央3-5-21 TEL (0776) 30-1800 FAX (0776) 30-1801
 支店: さいたま・千葉・町田・横浜・宇都宮・長野・富山・金沢・福井・名古屋・京都・大阪・神戸・広島・福岡

平成25年 5月発行