



精算機 GC760

※オプション付タイプ
電子マネー / ICカード / クレジット



発券機 GH760

※オプション付タイプ
ICカード / 2列発券



樹脂製ゲート



ステンレス製ゲート (オプション)

ゲート機 SCGT100



無人管理で大型駐輪場の入出場をスムーズに
自転車・バイク どちらの管理にも対応

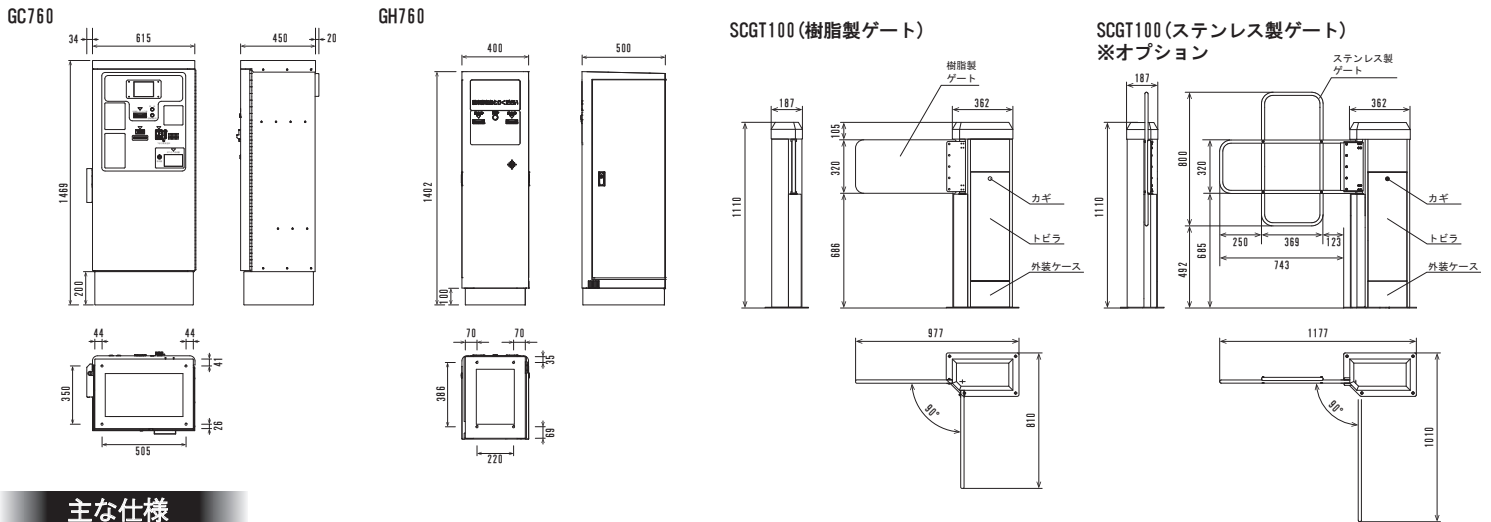
GATE SYSTEM SMBG

- 大型駐輪場の円滑な管理に貢献。
- 定期券・回数券・プリペイドカード等、さまざまな利用方法に対応。
- 月極・時間貸の併設も可能で幅のある運営を実現。

GATE SYSTEM SMBG

駐輪ゲートシステム

外形寸法図



主な仕様

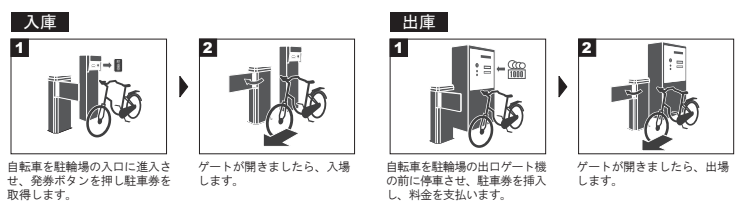
GC760		GH760		SCGT100 (樹脂製ゲート)		SCGT100 (ステンレス製ゲート)		
使用電源	AC100V±10%	使用電源	DC24V±10%	使用電源	DC24V±10%	使用電源	DC24V±10%	
消費電流	待機	3.2W	消費電流	待機	1.3W	消費電流	待機	0.5A
	ピーク	5.1W		ピーク	2.9W		ピーク	1.5A
重量	150kg	重量	1列発券	86kg	重量	約4.7kg	重量	約4.7kg
使用金種	10/50/100/500/1,000円	重量	2列発券	97kg	駆動方式	モータ	駆動方式	モータ
釣銭機種	10/50/100/500円	駐車券	3,000枚×2					
紙幣収納枚数	600枚(新札)							

※オプション製品となります。

精算機パネルパターン



利用手順



特長



- ニーズに合わせてオプションを着脱できるスロット方式を採用。
- 駐車券発行は一回のセットで6,000枚まで対応。

オプション



- 高額紙幣対応精算機、事前精算機もご用意しています。
- 電子マネー、クレジットカード対応には決済機の取り付けと各種手続き等が必要となります。詳細は要ご相談となります。

- 製品のデザイン・仕様については、品質改善のため予告なしに変更することがございます。
- 製品写真については、実物と異なる場合がございますがご了承願います。



チャレンジ25! 感謝を力に新たな夢へ!!

日本システムバンク株式会社

ホームページ: <http://www.syb.co.jp>

東京本社 〒150-0002 東京都渋谷区渋谷1-7-5-506 TEL (03) 5774-9242 FAX (03) 5774-9252
 福井本社 〒910-0006 福井県福井市中央3-5-21 TEL (0776) 30-1800 FAX (0776) 30-1801
 支店: さいたま・千葉・町田・横浜・宇都宮・長野・富山・金沢・福井・名古屋・京都・大阪・神戸・広島・福岡