



※照明はオプションとなります。

景観性、耐久性に優れた
コインパーキング向けテントの新基準

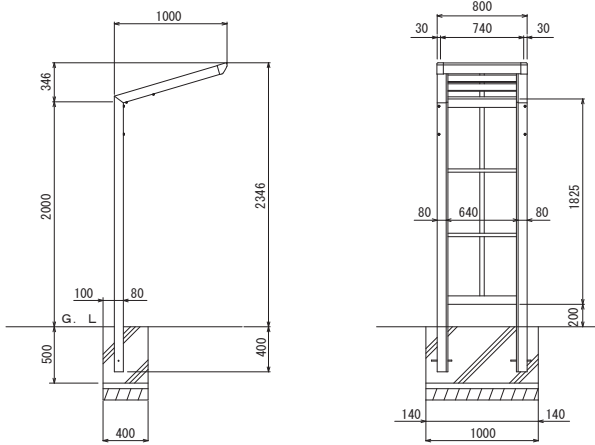
クリアルーフ

- アルミ製支柱とポリカーボネート製パネルで高い耐久性を実現。
- 設置場所を選ばない高級感あるデザインを採用。
- 機器背面を守る防犯対策としても効果を発揮。

クリアルーフ

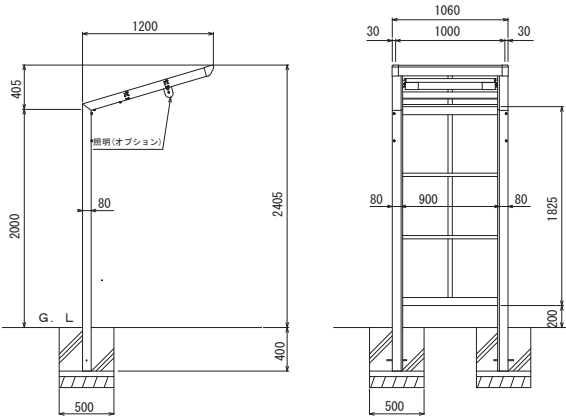
オプション

外形寸法図

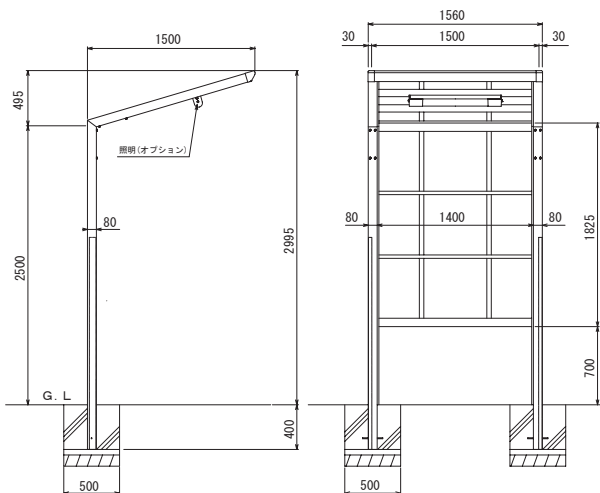


主な仕様

集中精算機向け (1008)		
サイズ	W800×H2346×D1000	
重量	20kg	
材質	支柱	アルミ押出形材
	パネル	ポリカーボネート熱線遮断板



集中精算機向け (1211)		
サイズ	W1060×H2405×D1200	
重量	23kg	
材質	支柱	アルミ押出形材
	パネル	ポリカーボネート熱線遮断板



ゲート精算機向け (1516)		
サイズ	W1560×H2995×D1500	
重量	38kg	
材質	支柱	アルミ押出形材
	パネル	ポリカーボネート熱線遮断板

特長

- アルミ製の支柱は高い耐食性を、ポリカーボネート製パネルは従来の生地製テントと比較して高い防災性と耐久性を実現。屋外における長期間の運用にも安心です。
- シルバーを基調とした高級感あるデザインは、設置箇所を選ばず存在感を発揮。
- 強固な作りは、従来のテントになかった防犯性の向上という付加価値を加えます。

- 製品のデザイン・仕様については、品質改善のため予告なしに変更することがございます。
- 製品写真については、実物と異なる場合がございますがご了承願います。

日本システムバンク株式会社

ホームページ: <http://www.syb.co.jp>

東京本社 〒150-0002 東京都渋谷区渋谷1-7-5-506 TEL (03) 5774-9242 FAX (03) 5774-9252

福井本社 〒910-0006 福井県福井市中央3-5-21 TEL (0776) 30-1800 FAX (0776) 30-1801

支店: さいたま・千葉・町田・横浜・長野・富山・金沢・福井・名古屋・京都・大阪・神戸・広島・福岡