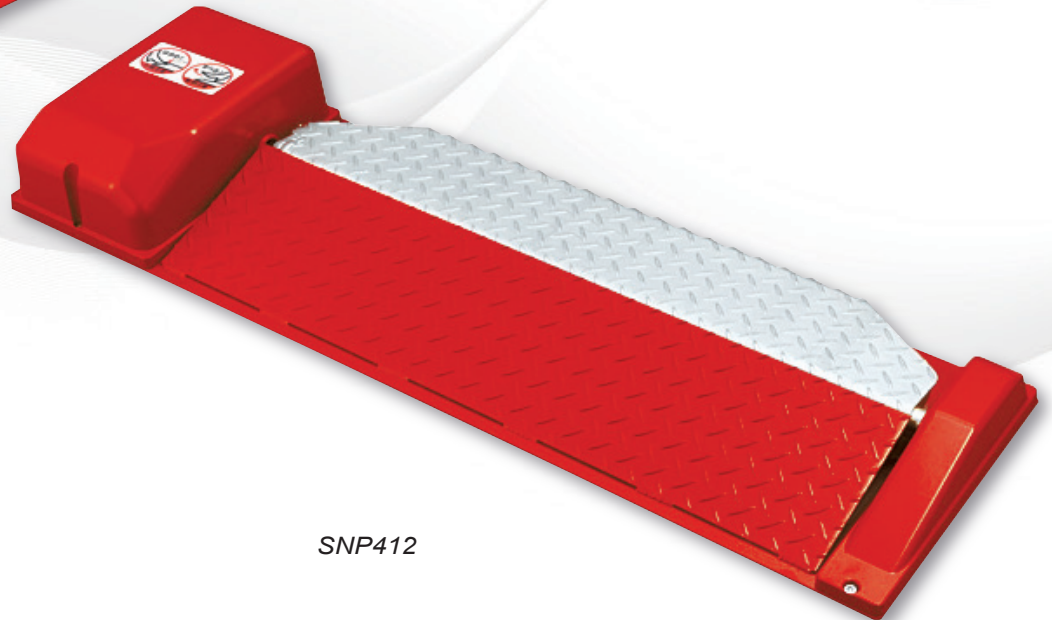




SNP411



SNP412

スムーズな入出庫と
不正な出庫阻止に優れたロック装置

SNP411/412

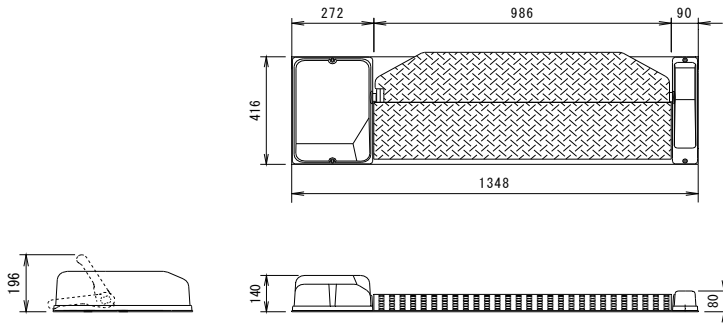
- 駐車車両を検知する車両検知部と車高に合わせた段階ロック。
- 連続追従による出庫阻止を行うロック板構造部。
- 助手席側(411)・運転席側(412)両方対応。

SNP411/412

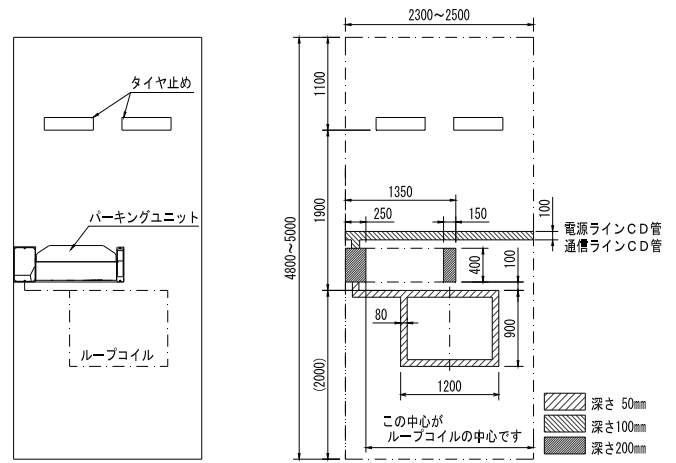
自動車用ロック装置

外形寸法図

SNP412



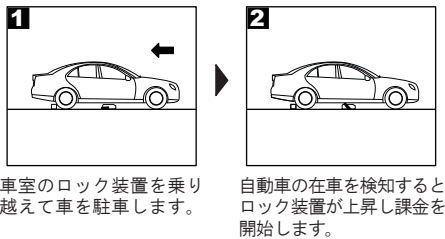
ループコイル基礎工事寸法



※ OPTEMAG【電磁式センサーユニット】も対応可能です。

ロック装置式駐車場システムの概要

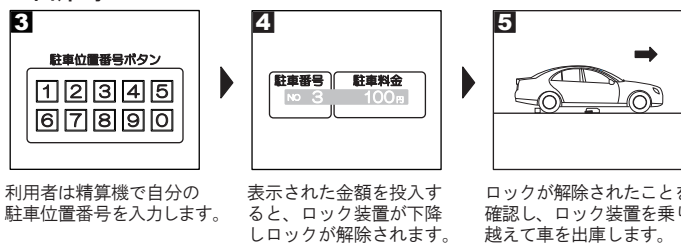
▶ 入庫時



車室のロック装置を乗り越えて車を駐車します。

自動車の在車を検知するとロック装置が上昇し課金を開始します。

▶ 出庫時



利用者は精算機で自分の駐車位置番号を入力します。

表示された金額を投入すると、ロック装置が下降しロックが解除されます。

ロックが解除されたことを確認し、ロック装置を乗り越えて車を出庫します。

主な仕様

検知方式	ループコイル / 電磁式センサー			
使用電源	DC24V±10%			
消費電流	待機	0.1A	ピーク	2.5A
重量	53kg			
ロック高さ	最大	約196mm	最小	約95mm
駆動方式	上昇	トーションスプリングの反発力	下降	DCモータ
上昇/下降時間	上昇	約9秒以内	下降	約3秒以内
特長	<input type="checkbox"/> ループコイルによる車両センサーと電磁式センサーの2種類を用意。 <input type="checkbox"/> 利用者の安全を確保するロック板下限フリー機構を採用。 <input type="checkbox"/> 不正利用を検出するロック板の下限位置検出センサーを搭載。			

●製品のデザイン・仕様については、品質改善のため予告なしに変更することがございます。
●製品写真については、実物と異なる場合がございますがご了承願います。

日本システムバンク株式会社

ホームページ: <http://www.syb.co.jp>

東京本社 〒150-0002 東京都渋谷区渋谷1-7-5-506 TEL (03) 5774-9242 FAX (03) 5774-9252

福井本社 〒910-0006 福井県福井市中央3-5-21 TEL (0776) 30-1800 FAX (0776) 30-1801

支店: さいたま・千葉・町田・横浜・長野・富山・金沢・福井・名古屋・京都・大阪・神戸・広島・福岡

2022年 3月発行